

Fauteuil roulant sur-mesure de Basket ball

Fabrication du fauteuil en accord avec les règles en vigueur de la discipline  
Châssis en Aluminium 7020 grade T6  
Tube d'axe de carrossage droit de 45mm  
Angles disponibles de 16 à 22°  
Poids à partir de 7,50kg  
Poids maxi utilisateur 130 kg  
Procédé unique de cuisson après la fabrication pour plus de robustesse  
Renforts du cadre selon les points de contact

Nous nous réservons le droit d'apporter des modifications techniques sans préavis

Equipements de série :

Schéma technique  
Roues arrière Spinergy  
Assise rigide en carbone ou aluminium de série  
Palette de repose-pieds en carbone  
Protèges vêtements alu soudés  
Dossier toile  
Housse de dossier renforcée  
Coussin d'assise  
Ceinture pelvienne  
Protections de cadre (potences et barre de tension)  
Broderie du logo de l'équipe au dossier



Prix public HT 7.450,00€

Prix public TTC 7.859,75€

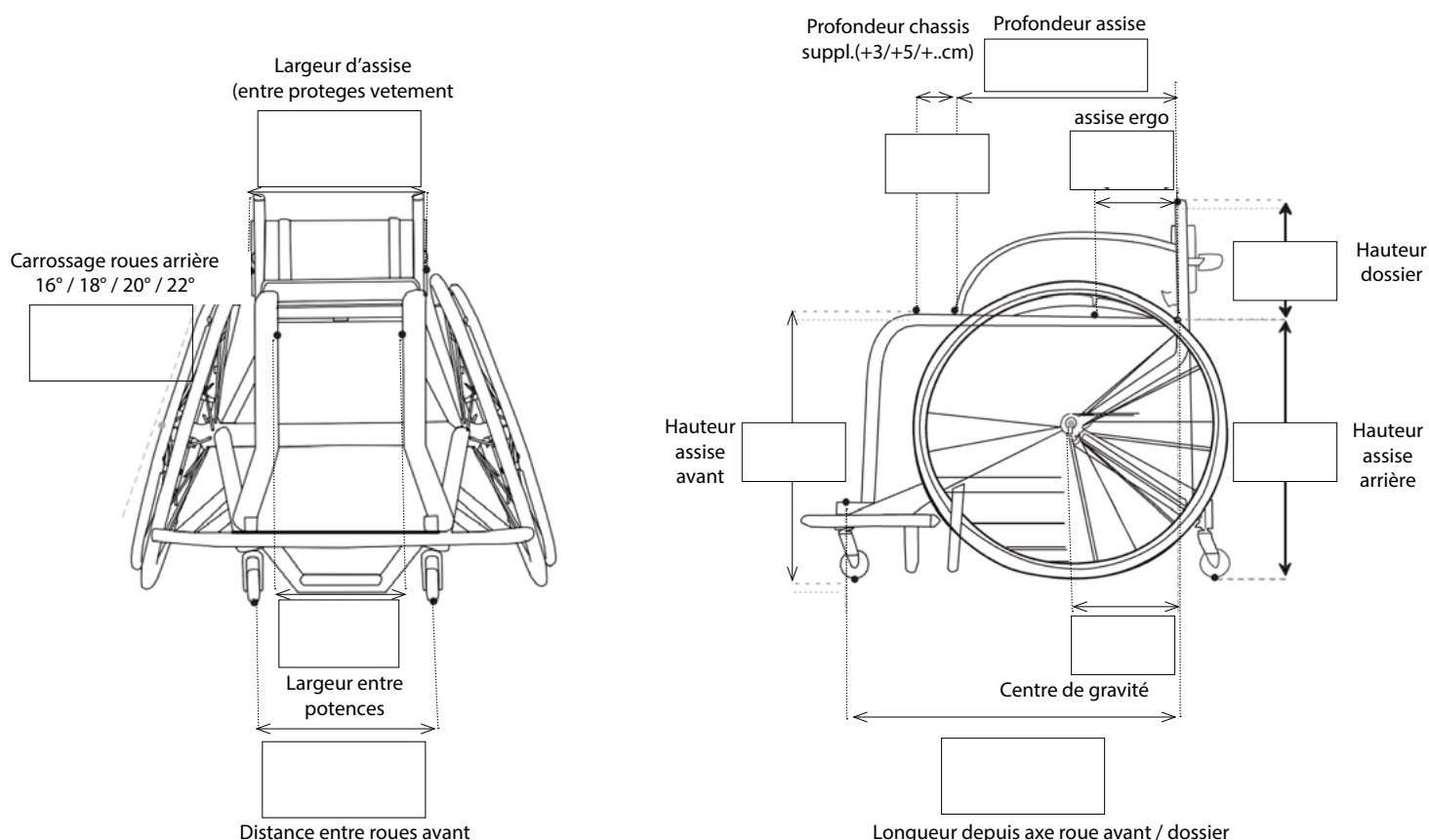
**FICHE DE MESURE - BASKET BALL 2025**

NOM UTILISATEUR: \_\_\_\_\_ CONTACT: \_\_\_\_\_  
POIDS UTILISATEUR: \_\_\_\_\_ ADRESSE DE LIVRAISON: \_\_\_\_\_  
DISTRIBUTEUR: \_\_\_\_\_ REFERENCE DE COMMANDE: \_\_\_\_\_

Cette fiche de mesure est transmise en production, merci d'être le plus clair possible. Afin d'éviter les erreurs sur la commande, GT Concept suggère de contacter votre conseiller medico-technique.  
Un schéma technique vous sera envoyé une fois la commande validée. Les modifications seront facturées selon les cas.

**ASSOCIATION OU CLUB SPORTIF, NOUS CONTACTER**

PERSONNALISATION, Indiquez vos mesures en mm



# PERSONNALISATION

Toutes les options / accessoires sont inclus dans le prix du fauteuil, aucun surcoût (hors fabrication spéciale)

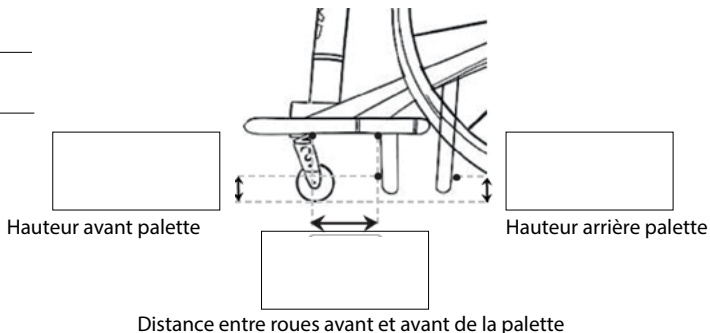
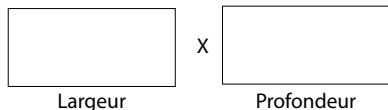
## REPOSE-PIEDS SOUDÉ EN ALUMINIUM

NON AJUSTABLE  
APRES LA VENTE

Palette aluminium soudée

Palette fibre de carbone vissée

Dimensions palette :



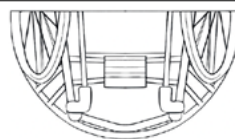
## TYPE D'ASSISE

Sangles d'assise réglable en tension

Plaque en fibre de carbone

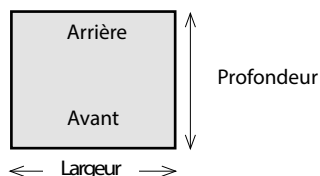
Plaque en aluminium

## BORD D'ATTAQUE FIXE

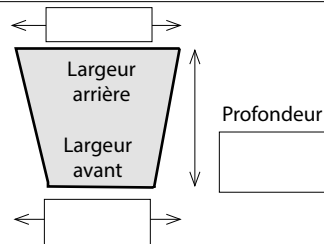


## OPTIONS D'ASSISE

Assise rectangulaire selon mesures indiquées Page1



Assise cintrée POTENCES V



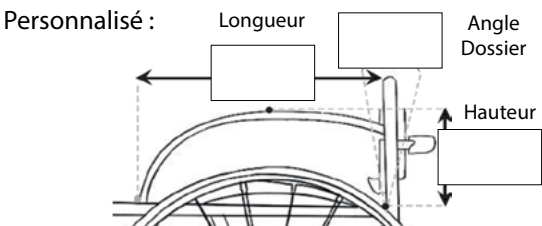
## PROTEGES VÊTEMENT ALUMINIUM

Suit la forme du pneu : 25 mm au-dessus

Suit la forme du pneu : mm au-dessus

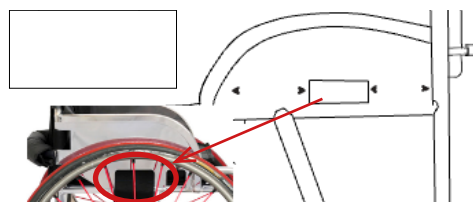
Même hauteur que le pneu

En-dessous du pneu : mm au-dessous



## POSITION SANGLE PELVIENNE

Une encoche dans protège vêtement pour le passage de sangle qui est fixée sous l'assise  
Fournir distance depuis le tube de dossier

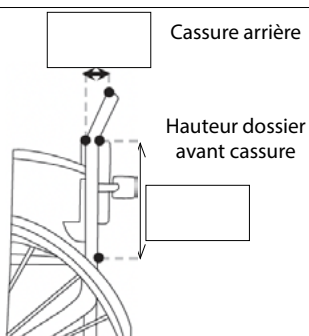


## ROULETTES (avant et arrière)

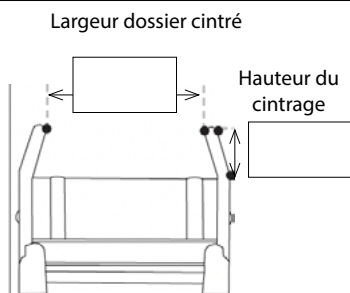
Roues sport 61 mm

## OPTIONS DU DOSSIER

Dossier cassé



Dossier cintré



Dossier évasé

