

	<b>Kg.</b>
	<b>cm.</b>

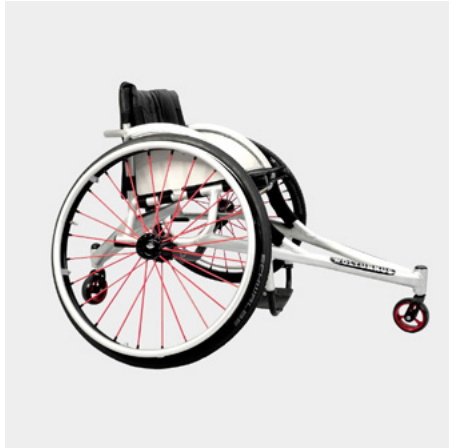


**PC & Macbook**  
<https://get.adobe.com/uk/reader/>

**Tablet & iPad**  
<https://www.adobe.com/acrobat/mobile.html>

- ENG 
- DE 
- FR  **Coming Soon**
- DK 

**Tailor-made Wheelchair**



311039401109 <b>6.100 €</b>		
889300010010 <b>6.726 €</b>		

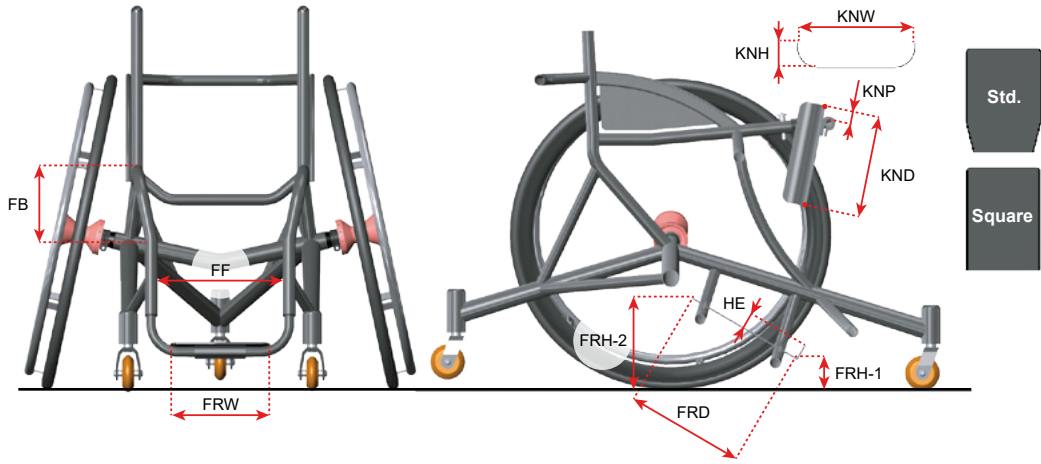
619000003709		
619000003809		
619000003909		
619000003209		
619000002009		
619000002109		
619000002509		
619000002609		
619000002809		
619000003309		
619000003409		
619000003509		
619000003609		
619000003009 <b>765 €</b>		
000000001102 <b>0 €</b>		

Fill in and send to Wolturnus - Udfyld og send til Wolturnus

Subject to Technical Modifications and Printing Errors / Technische Änderungen und Druckfehler vorbehalten  
Forbehold for tekniske ændringer og trykfejl

© Wolturnus A/S Tennis Winter 2023 v24-1

				<b>SW:</b> _____ cm
				<b>FD:</b> _____ cm
				<b>SD:</b> _____ cm
				<b>SD-min:</b> _____ cm
				<b>SH-r</b> _____ cm
				<b>SH-f:</b> _____ cm
				<b>C:</b> _____ °
				<b>BH:</b> _____ cm
				<b>TF:</b> _____ cm
				<b>SF:</b> _____ cm
691000010010	!			
<b>69 €</b>				
691000010011	!			
<b>69 €</b>				
	!		$\frac{1}{2}$ " Q-release (std)	<b>RA:</b> _____ cm
			Wrex 25 mm	
610000001009	!			
610000??0001				<b>ES:</b> _____ cm
				<b>BF:</b> _____ cm
				<b>BC:</b> _____ cm
				<b>CW:</b> _____ cm
				<b>FRB:</b> _____ cm
				<b>AW:</b> _____ cm
				<b>AF:</b> _____ cm
				<b>AT:</b> _____ cm

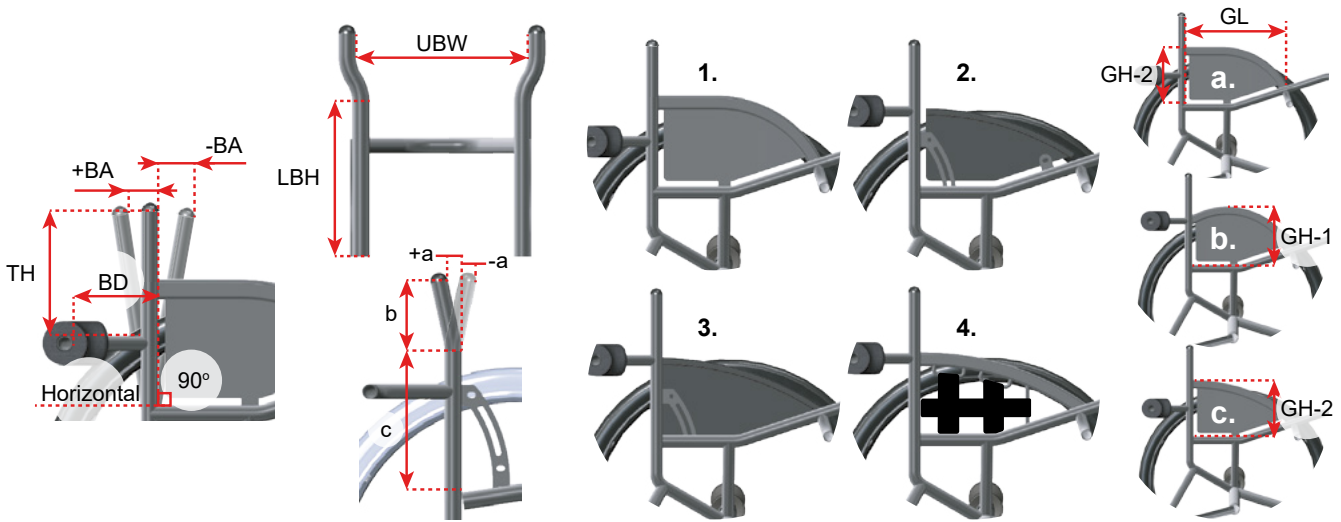


	!		<b>FF:</b> _____ cm <b>FB:</b> _____ cm
	!		<b>FF:</b> _____ cm <b>DF:</b> _____ cm
			<b>KND:</b> _____ cm <b>KNH:</b> _____ cm <b>KNW:</b> _____ cm <b>KNP:</b> _____ cm
	!		<b>FRH-1:</b> _____ cm <b>FRH-2:</b> _____ cm
829999010005 <b>0 €</b> 829999010005 889200010050 <b>69 €</b> 82??99000000 <b>321 €</b>	!		_____ cm _____ cm
<b>0 €</b> <b>0 €</b> 829999990185 <b>584 €</b>	!		<b>FRD:</b> _____ cm <b>FRW:</b> _____ cm
8299990??0?? <b>0 €</b> <b>38 €</b> <b>38 €</b> <b>182 €</b> <b>225 €</b>			<b>HE:</b> _____ cm
835099210001 <b>69 €</b>	!		

Fill in and send to Wolturnus - Ausfüllen und an Wolturnus senden - Udfyld og send til Wolturnus

Subject to Technical Modifications and Printing Errors / Technische Änderungen und Druckfehler vorbehalten  
Forbehold for tekniske ændringer og trykfejl

© Wolturnus A/S Tørris Winter 2023 v24-1



813100050???				BA: _____ ±cm
812200200002				UBW: _____ cm
812200200001				LBH: _____ cm
812200200020				a: _____ cm
				b: _____ cm
				c: _____ cm
				BD: _____ cm
				TH: _____ cm

881224020009		1.		GH-1: _____ cm
881224020008		1.		GH-2: _____ cm
881224030009		2.		GL: _____ cm
881224030009		3.		
881224201010		4.		
				(std.) a.
				b.
				c.
7670000000??				3 mm (Std.)
				10 mm
				20 mm

--	--	--	--	--

Fill in and send to Wolturnus - Ausfüllen und an Wolturnus senden - Udfyld og send til Wolturnus

Subject to Technical Modifications and Printing Errors / Tekniske Ændringer og Druckfehler vorbehalten  
 Forbehold for tekniske ændringer og trykfejl

© Wolturnus A/S Tennis Winter 2023 v24-1

									+0	1+	
									2+	3+	
									4+	5+	
									+0	1+	
									2+	3+	
									4+	5+	
710000000001											
<b>0 €</b>											
710099990001											
<b>0 €</b>											
710099990003											
<b>189 €</b>											
710099990004											
<b>189 €</b>											
710099990002											
<b>189 €</b>											
710099990000											
<b>0 €</b>											
750000009000									!		
<b>270 €</b>											
-											
<b>0 €</b>											
750000000005											
<b>70 €</b>											
725029351009											
<b>160 €</b>											
7600000100??											
<b>70 €</b>											
760092301010											
<b>150 €</b>											
760092501001											
<b>96 €</b>											
760099401001											
<b>96 €</b>											
76021000001?											
<b>342 €</b>											
750000000002?											
<b>166 €</b>											
	<b>XS 80cm</b>	<b>S 90cm</b>	<b>M 100cm</b>	<b>L 110cm</b>	<b>XL 120cm</b>	<b>XXL 130cm</b>					

691100000001 <b>332 €</b>			
691100000005 <b>332 €</b>			
691100000002 <b>663 €</b>			

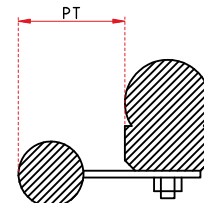
	47 mm (2")	64 mm (2,5")	76 mm (3")	80 mm (3")	
86001020???? <b>0 €</b>					
86001020???? <b>0 €</b>					
86001020???? <b>0 €</b>					

	24"	25"	26"	28"	
85132?201209 <b>0 €</b>					
8536??101009 <b>971 €</b>					
8536??181009 <b>971 €</b>	-			-	
8536??241209 <b>1.058 €</b>					
8537282?3601 <b>749 €</b>					

9662??0100?? <b>126 €</b>					
9662??0100?1 <b>280 €</b>					

85512?10200? <b>0 €</b>					
85502?103009 <b>182 €</b>					
85552?000009 <b>514 € - 643 €</b>					
855528000010 <b>643 €</b>	-	-	-		_____ cm

85712?102401 <b>332 €</b>					
------------------------------	--	--	--	--	--



--	--

--	--



000000001104 <b>110 €</b>	EN ISO 14971
P.4	
P.5	
P.6	
P.7	
P.8	





