

© Wolturnus A/S Basket Winter 2024 v24-1
 Subject to Technical Modifications and Printing Errors / Technische Änderungen und Druckfehler vorbehalten
 Forbehold for tekniske ændringer og trykfej!
 Fill in and send to Wolturnus - Ausfüllen und an Wolturnus senden - Udfyld og send til Wolturnus

	Kg.
	cm.



PC & Macbook
<https://get.adobe.com/uk/reader/>

Tablet & iPad
<https://www.adobe.com/acrobat/mobile.html>

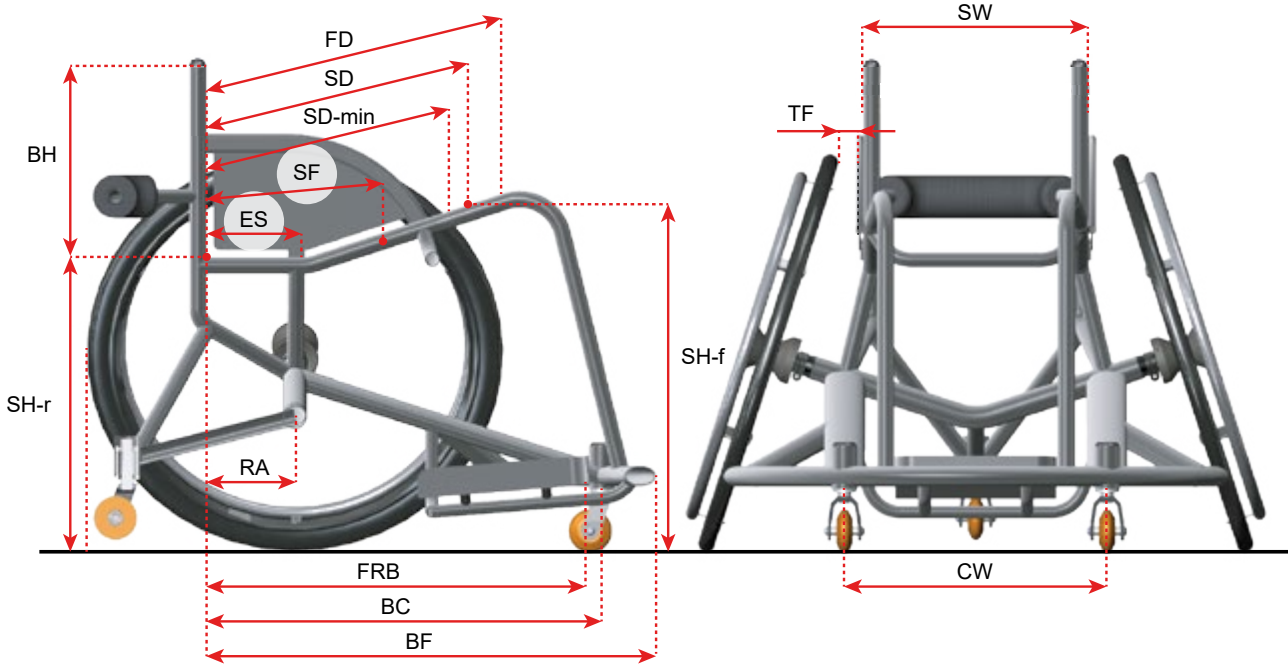
- ENG 
- DE 
- FR 
- DK 

Tailor-made Wheelchair

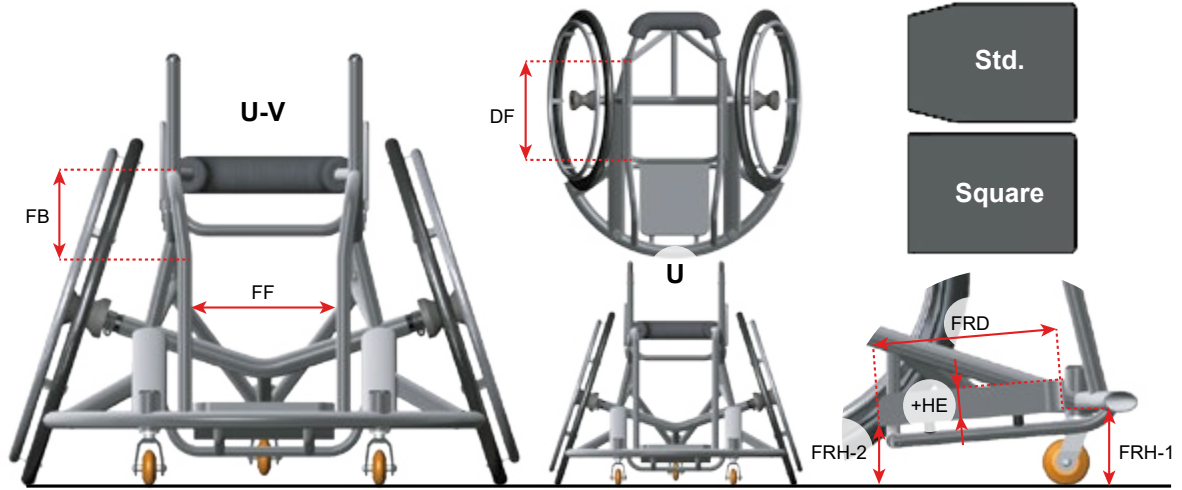


311037411109 6.100 €	
-------------------------	--

619000003709			
619000003809			
619000003909			
619000003209			
619000002009			
619000002109			
619000002509			
619000002609			
619000002809			
619000003309			
619000003409			
619000003509			
619000003609			
619000003009 765 €			
000000001102 0 €			



	!					SW: _____ cm
	!					FD: _____ cm
	!					SD: _____ cm
	!					SD-min: _____ cm
	!					SH-r _____ cm
	!					SH-f: _____ cm
	!					C: _____ °
	!					BH: _____ cm
	!					TF: _____ cm
691000010010 69 €						SF: _____ cm
691000010011 69 €						
		!		1/2" Q-release (std)		RA: _____ cm
				Wrex 25 mm		
610000001009 610000??0001 260 €		!				ES: _____ cm
						BF: _____ cm
						BC: _____ cm
						CW: _____ cm
						FRB: _____ cm



	!		FF: _____ cm
			FB: _____ cm
	!		FF: _____ cm
			DF: _____ cm
			FF: _____ cm
889200010010 193 €			

	!		FRH-1: _____ cm
			FRH-2: _____ cm

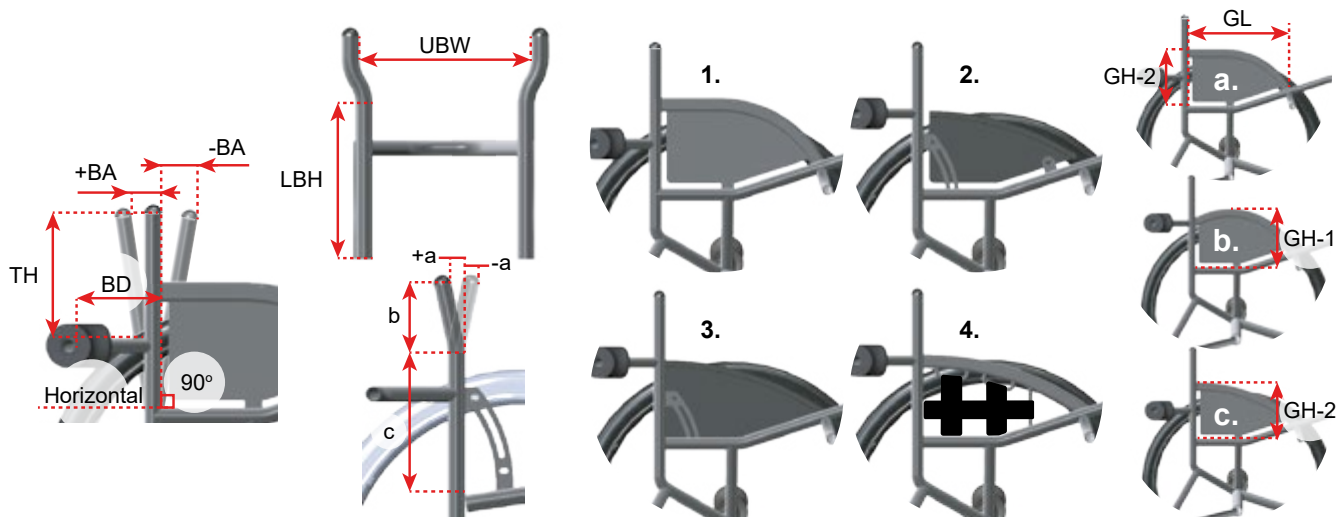
829999030050 0 €			
829999030050 889200010050 69 €			_____ cm
			_____ cm

0 €			
0 €	!		FRD: _____ cm
829999990185 584 €			FRW: _____ cm

829999012001 38 €			
829999012001 38 €			
82999900001? 182 €			HE: _____ cm
82999900001? 225 €			

835099210001 69 €	!		
-----------------------------	---	--	--

--	--	--	--



				BA: _____ ±cm
812200200002 251 €	!			UBW: _____ cm
812200200001 251 €				LBH: _____ cm
812200200020 150 €	!			a: _____ cm
				b: _____ cm
				c: _____ cm
	!			BD: _____ cm
				TH: _____ cm

881224020009 509 €	!	1.		GH-1: _____ cm
881224020008 749 €		1.		GH-2: _____ cm
881224030009 268 €		2.		GL: _____ cm
881224030009 268 €		3.		
881224201010 375 €		4.		
	!			(std.) a. b. c.
7670000000?? 174 €				3 mm (Std.) 10 mm 20 mm


--	--	--	--	--

Fill in and send to Wolturnus - Ausfüllen und an Wolturnus senden - Udfyld og send til Wolturnus

Subject to Technical Modifications and Printing Errors / Technische Änderungen und Druckfehler vorbehalten
Forbehold for tekniske ændringer og trykfejl

© Wolturnus A/S Basket Winter 2024 v24-1

710000000001 0 €									
-----------------------------------	--	--	--	--	--	--	--	--	--

710099900001 0 €									
710099900003 189 €									
710099900004 189 €									
710099900002 189 €									
710099900000 189 €									

750000009000 270 €									
-									
0 €									
750000000005 70 €									

725029351009 160 €									

7600000100?? 70 €									
760092301010 150 €									
760092303010 96 €									
760099401001 96 €									
76021000001? 342 €									
750000000002? 166 €			XS 80cm	S 90cm	M 100cm	L 110cm	XL 120cm	XXL 130cm	

691100000001 332 €			
691100000005 332 €			
691100000002 663 €			

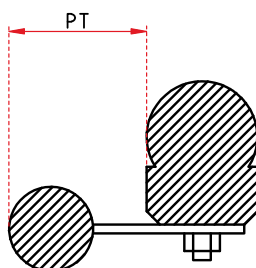
	47 mm (2")	64 mm (2,5")	76 mm (3")	80 mm (3")	
86001020???? 0 €					
86001020???? 0 €					

	24"	25"	26"	28"	
85132?201209 0 €					
8536??101009 971 €					
8536??181009 971 €	-			-	
8536??101009 1.058 €					
8537282?3601 749 €					

9662900000?0 126 €					
9662??0100?1 294 €					

85502?103009 0 €					
85552?000009 514-643 €					
855528000010 643 €	-	-	-		

85712?102401 332 €					
------------------------------	--	--	--	--	--



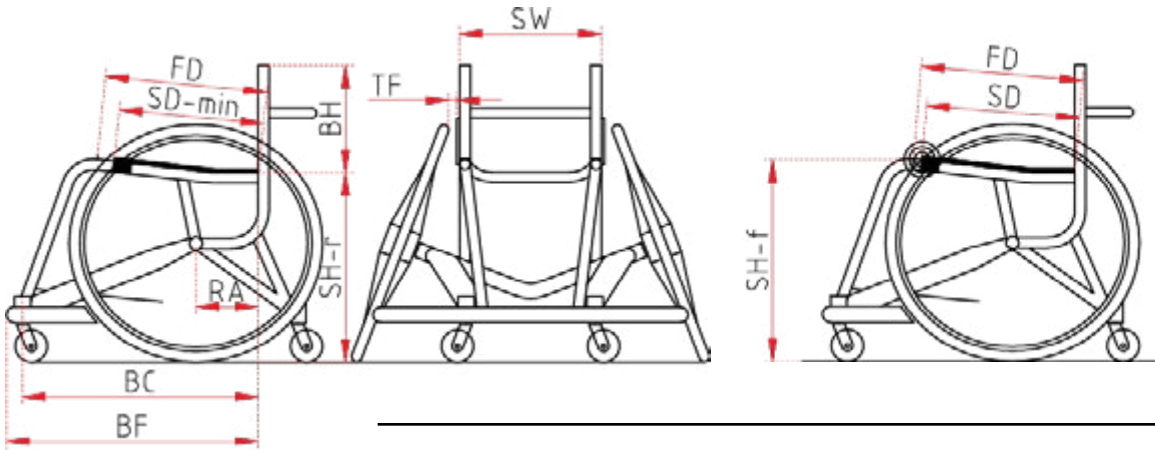
--	--

--	--

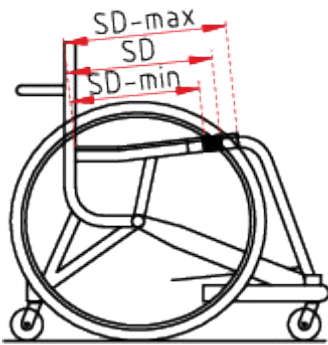
000000001104 110 €		EN ISO 14971
P.4		
P.5		
P.6		
P.7		
P.8		



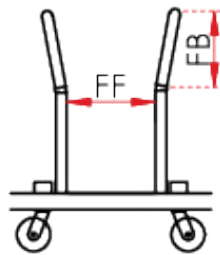
Maßangaben Rahmen / Rammedata



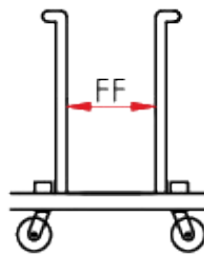
Châssis avant



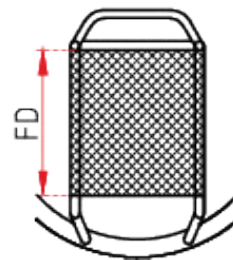
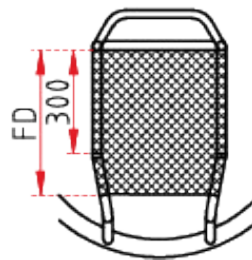
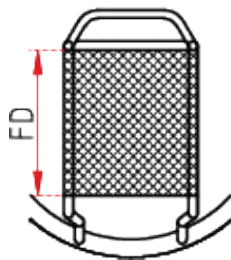
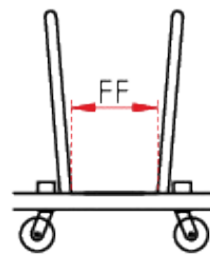
Châssis UV



Châssis U

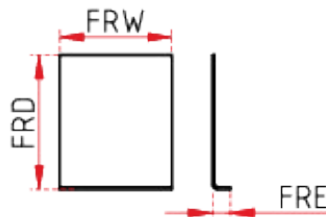


Châssis V

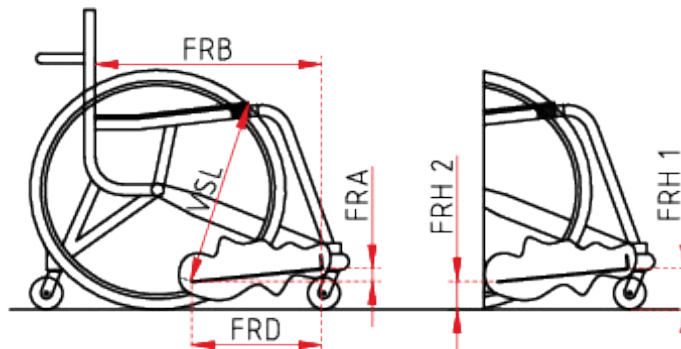
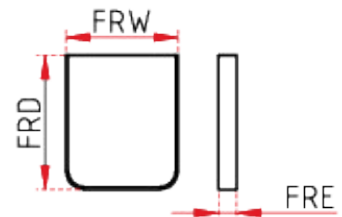


Repose-pieds

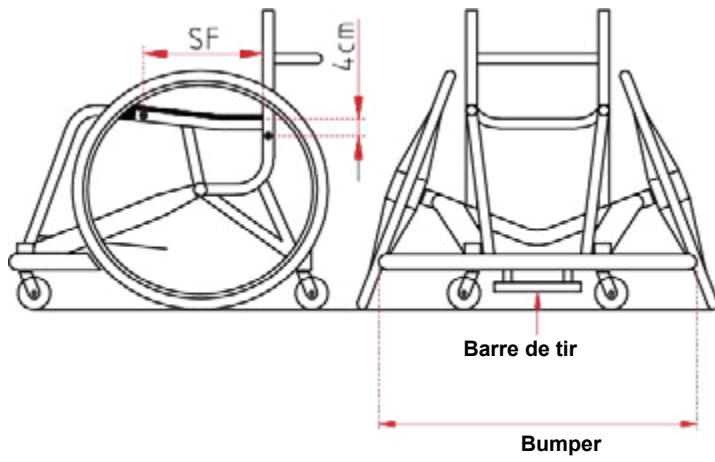
Carrée avec rebord coudé



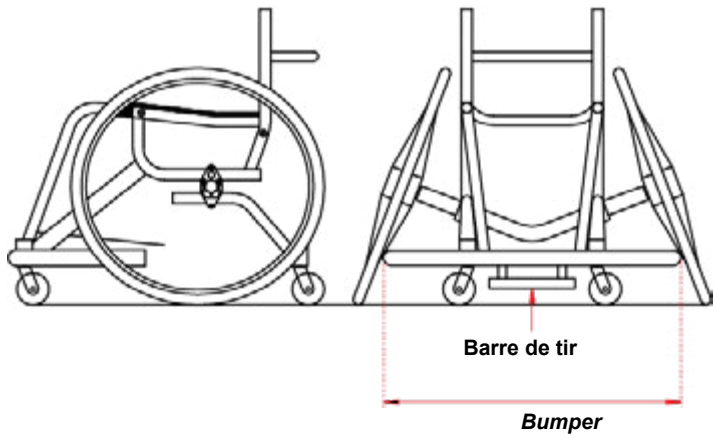
Palette arrondie avec rebords



Axe arrière soudé



Axe arrière réglable



Mains courantes

